

## Module de dosimètre intégré pour des protocoles de test de provocation bronchique faciles et précis



- ▶ Gestion contrôlée et précise du broncho challenge
- ▶ Nébuliseur Philips Respironics de haute qualité
- ▶ Simple à nettoyer et à désinfecter
- ▶ Protocole en plusieurs étapes avec une seule concentration de médicament
- ▶ Choix entre les protocoles standard (ATS et Lofarma) ou personnalisés
- ▶ Conformité totale aux directives ATS/ERS sur le module Dosimètre

Le test de provocation bronchique peut être utilisée pour confirmer ou infirmer un diagnostic d'hyper sensibilité des voies aériennes.

Dans ce cas, le dosimètre est particulièrement utile pour gérer automatiquement les étapes du protocole et l'administration précise et croissante d'agents de provocation bronchique.

La procédure de test consiste à exécuter plusieurs manœuvres de CVF consécutives après inhalation d'agents pharmacologiques selon un protocole établi.

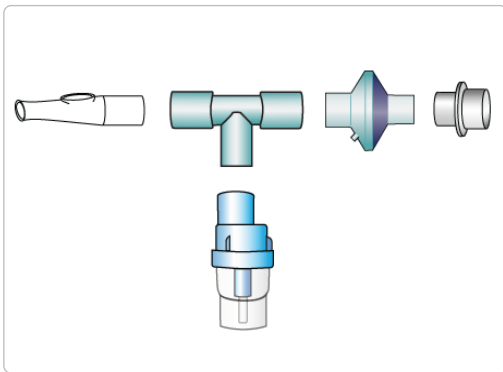
Le dosimètre se compose d'une ampoule - à remplir de substance active avant le test - reliée à un débitmètre qui contrôle la ventilation et la quantité de médicament inhalée.

L'ensemble est connecté à une source d'air médical (cylindre ou mural) pour la nébulisation du médicament. Un transducteur de pression vérifie la pression au niveau de l'ampoule pendant chaque administration d'une dose unique pour garantir que la quantité de médicament administrée est correcte ou pour arrêter son administration.

Le logiciel OMNIA contrôle automatiquement le dosimètre selon un protocole de Bronco Challenge prédéfini ou personnalisé dans l'éditeur de protocole du logiciel OMNIA.

## Références:

- Hallstrand TS et al. "ERS technical standard on bronchial challenge testing: general considerations and performance of methacholine challenge tests" *Eur Respir J* . 2018 Nov 15;52(5):1801033
- Crapo RO et al. "ATS 1999: Guidelines for Methacholine and Exercise Challenge Testing". *Am J Respir Crit Care Med* Vol 161, pp 309-329, 2000



Mise en place du Dosimètre.

Fiche Technique		
Produit	Description	REF
Module de dosimètre	Dosimètre entièrement intégré	C03250-01-11
Emballage standard	Ensemble de dosimètre, tube, supports, adaptateurs.	
Nébuliseur		
Type	Philips Respironics SideStream	
Nébuliseur @37 PSI	0,35 ml/min	
Volume de l'ampoule	2-10 ml	
Outils de sécurité	Oui (2 électrovannes connectées en série)	
Alimentation	100-240 Vca +/- 10 %, 50-60 Hz	
Transducteur de pression		
Type	Piezo -résistif compensé en température	
Plage	De 3 à 58 PSI	
Précision	+/- 1,5 % V <sub>fs</sub>	

BRONCHO CHALLENGE PROTOCOLS

Step #	Agent	Nebulizer Output (ml/min)	Concentration (mg/ml)	Breaths	Actuation (ms)	Flow (l/min)	Cumulative Dose (mcg)
1	Diluent	0.35	0	1	1542	0	0
2	Broncho-constrictor	0.35	0.0625	5	1542	2.8125	2.8125
3	Broncho-constrictor	0.35	0.25	5	1542	11.25	14.0625
4	Broncho-constrictor	0.35	1	5	1542	45	59.0625
5	Broncho-constrictor	0.35	4	5	1542	180	239.0625
6	Broncho-constrictor	0.35	16	5	1542	720	959.0625
7	Broncho-dilator (mcg)	0.35	0	5	0	400	0

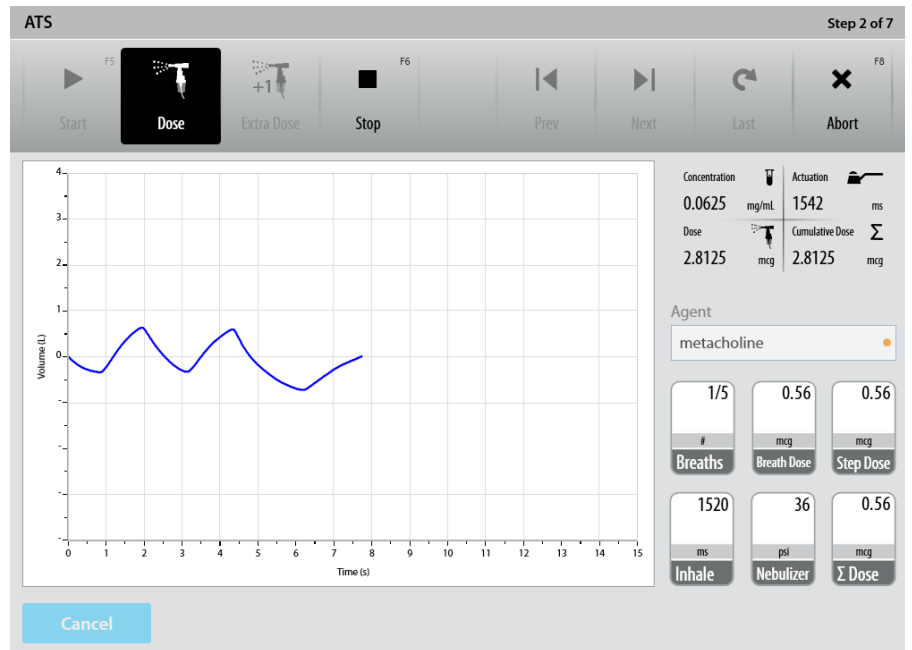
MODALITY: Provocation: Dosimeter

BRONCHO-CONSTRICTOR AGENT: Agent Name: metacholine, Unit of Measurement: mg/mL

BRONCHO-DILATOR AGENT: Agent Name: salbutamol, Unit of Measurement: mcg

Buttons: Save, Cancel

Ecran de gestion des protocoles de Broncho-challenge.



Dialog box du dosimètre en temps réel.



**COSMED**  
The Metabolic Company

**COSMED Srl**

Via dei Piani di Monte Savello 37  
Albano Laziale - Rome 00041, Italy

+39 (06) 931-5492 Phone

+39 (06) 931-4580 Fax

info@cosmed.com | cosmed.com