

Maschere facciali multiuso in silicone per test metabolici comodi ed accurati sia a riposo che sotto sforzo



- ▶ 5 taglie (3 adulti e 2 pediatriche)
- ▶ Disponibili anche con valvole inspiratorie
- ▶ Multi uso e semplici da disinfettare e sterilizzare
- ▶ Design anatomico per perfetta aderenza e riduzione perdite d'aria
- ▶ Massima stabilità anche in condizioni estreme
- ▶ Perfetta aderenza su qualsiasi tipo di forma facciale

Le maschere multiuso COSMED sono la soluzione più adatta per effettuare misurazioni (sia a riposo che sotto sforzo) che garantiscano alta accuratezza e massima comodità per il soggetto.

Il design della maschera garantisce massima confortevolezza anche durante lunghe sessioni di test (fino a 2-3 ore) o durante diverse intensità di esercizio.

Prodotte in silicone (no lattice o altri materiali allergenici), le maschere garantiscono massima aderenza con la faccia permettendo l'eliminazione quasi completa di perdite d'aria.

La maschera ha un contorno rinforzato per una migliore indossabilità e stabilità. Cinque taglie sono disponibili per coprire una vasta gamma di pazienti (3 adulto, 2 pediatriche).

Possibilità di avere modelli con valvole inspiratorie, che riducono sensibilmente la resistenza inspiratoria durante test da sforzo ad alte intensità

Il caschetto è facile da montare e smontare grazie al sistema innovativo "5 strap clips". Il caschetto è leggero e disponibile in 3 taglie.

La maschera è progettata per essere utilizzata per un minimo di 25 cicli di disinfettazione/sterilizzazione o 6 mesi di uso in condizioni normali. Anche per il caschetto è consigliabile il cambio ogni 6 mesi di uso in condizioni normali.

La maschera può essere facilmente pulita e sterilizzata: sterilizzabile in autoclave a vapore, chimica a freddo, pastorizzazione e in lavastoviglie.





Studi hanno mostrato la riduzione della resistenza inspiratoria già a partire da 80 litri/min. A 150 l/m la resistenza al flusso è la metà rispetto alle maschere senza valvole.



Le maschere senza valvole inspiratorie sono necessarie se è necessario catturare curve flusso volume durante l'esercizio (EFVL).



Test del dispendio energetico a riposo con maschera pediatrica.

Specifiche Tecniche

Maschera V2

Con valvole inspiratorie		Applicazione	Prodotti compatibili
C04324-01-10	Small	Le valvole riducono la resistenza inspiratoria, ideali per test ad alte intensità.	K5, Quark CPET, Quark PFT, K4 b ² , Quark b ²
C04324-02-10	Medium		
C04324-03-10	Large		
C04324-04-10	X-Small		
Senza valvole inspiratorie			
A-800-110-002	Small	Per applicazioni cliniche e sportive. Richieste quando è necessario catturare curve flusso volume durante l'esercizio e per applicazioni a riposo.	K5, Quark CPET, Quark PFT, Quark RMR, K4 b ² , Quark b ² , linea Fitmate, Spiropalm 6MWT
A-800-120-002	Medium		
A-800-130-002	Large		
A-800-209-001	X-Small		
A-800-208-001	Petite		

Caschetto

A-800-900-023	Caschetto adulto per maschere Small o Medium
A-800-900-022	Caschetto adulto per maschere Large
A-800-900-024	Caschetto per maschere ExtraSmall o Petite

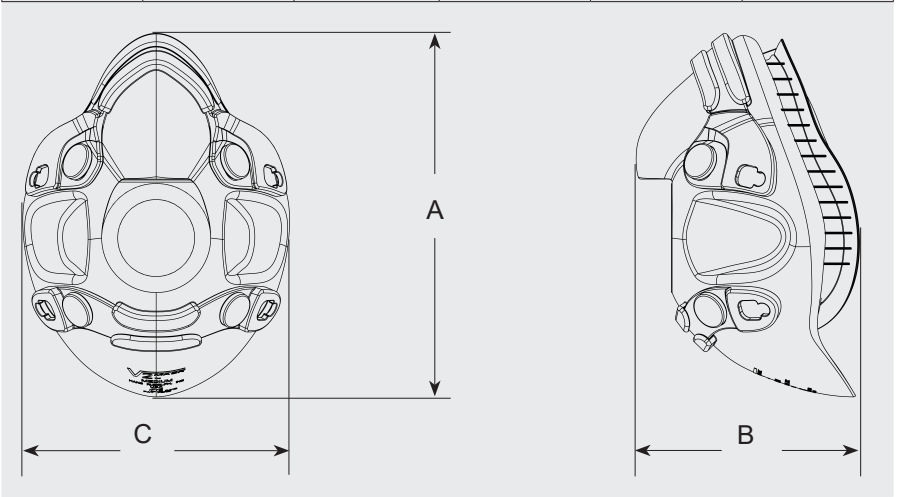
Adattatori maschera

C02839-01-20	Adattatore maschera per flussimetro RMR ID18
C02466-01-20	Adattatore maschera per flussimetri VO2max ID28 e T3
C04381-01-08	Adattatore maschera per lettore optoelettronico 2000
C05085-01-20	Adattatore maschera per filtro AB con boccaglio rotondo

Materiali

Maschera facciale con attacchi	Gomma in silicone (blu), termoplastica in policarbonato
Caschetto	Schiuma in poliuretano (nero), Nylon UBL (grigio) e tessuto in Nylon (rosso)
Biocompatibilità	Statement 10993-1
Gancio Caschetto	Nylon, nero
Clip a strappo del Caschetto (4), Tri-glide	Polipropilene, nero
Adattatori Maschera	Termoplastica in policarbonato

Dimensioni	Taglie maschere				
	Large (L)	Medium (M)	Small (S)	Extra Small (ES)	Petite (P)
A (in/cm)	5.9/15	5.6/14,2	5.2/13,2	4.8/12,2	4.6/11,7
B (in/cm)	3.7/9,4	3.4/8,6	3.2/8,1	3.1/7,8	3.0/7,6
C (in/cm)	4.2/10,6	4.2/10,6	4.0/10,2	3.9/10	3.9/10
Deadspace (ml)	143	125	99	88	78
Weight (gr)	128	118	100	89	83



COSMED
The Metabolic Company

COSMED Srl

Via dei Piani di Monte Savello 37
Albano Laziale - Rome 00041, Italy

+39 (06) 931-5492 Phone
+39 (06) 931-4580 Fax

info@cosmed.com | cosmed.com